

МИНИСТЕРСТВО ВНУТРЕННИХ ДЕЛ РОССИЙСКОЙ ФЕДЕРАЦИИ

ГОСУДАРСТВЕННАЯ ПРОТИВОПОЖАРНАЯ СЛУЖБА

НОРМЫ ПОЖАРНОЙ БЕЗОПАСНОСТИ

**Технические средства оповещения и управления эвакуацией пожарные. Общие
технические требования.
Методы испытаний**

**TECHNICAL MEANS OF NOTIFICATION ABOUT FIRE ALARM AND CONTROL OF
EVACUATION. GENERAL TECHNICAL REQUIREMENTS. METHODS OF TEST**

НПБ 77-98

Дата введения 24.12.1998 г.

Разработаны Всероссийским научно-исследовательским институтом противопожарной обороны (ВНИИПО) МВД России (В.А. Александров, В.Л. Здор, М.В. Савин, М.Б. Филаретов).

Внесены и подготовлены к утверждению нормативно-техническим отделом Главного управления Государственной противопожарной службы (ГУГПС) МВД России (В.А. Дубинин, В.Е. Татаров).

Утверждены и введены в действие приказом ГУГПС МВД России от 24 декабря 1998 г. № 78.

Вводятся впервые.

I. ОБЛАСТЬ ПРИМЕНЕНИЯ

1. Настоящие нормы распространяются на технические средства оповещения и управления эвакуацией пожарные (далее – технические средства оповещения), в состав которых входят оповещатели пожарные (далее – оповещатели) и приборы управления оповещателями (далее – приборы), и устанавливают общие технические требования и методы их испытаний.

2. Настоящие нормы распространяются на технические средства оповещения, применяемые на территории России.

3. Требования настоящих норм не распространяются на технические средства оповещения, применяемые на объектах специального назначения.

4. Требования настоящих норм являются обязательными.

II. КЛАССИФИКАЦИЯ

5. Оповещатели, в зависимости от характера выдаваемых сигналов, подразделяют на:

- а) световые;
- б) звуковые;
- в) речевые;
- г) комбинированные.

6. Приборы, в зависимости от способа и очередности оповещения, подразделяют на пять групп:

а) 1-я группа:

способы оповещения: звуковые, световые (световой мигающий сигнал, светоуказатели «Выход»);

очередность оповещения: одна линия оповещения (с включением всех оповещателей в линию оповещения одновременно);

б) 2-я группа:

способы оповещения: звуковые, световые (световой мигающий сигнал, светоуказатели «Выход», светоуказатели направления движения);

очередность оповещения: две и более линий оповещения (независимое включение каждой линии для обеспечения заданной очередности оповещения);

в) 3-я группа:

способы оповещения: звуковые, речевые, световые (светоуказатели «Выход», светоуказатели направления движения);

очередность оповещения: две и более линий оповещения (независимое включение каждой линии для обеспечения заданной очередности оповещения);

г) 4-я группа:

способы оповещения: звуковые, речевые, световые (светоуказатели «Выход», светоуказатели направления движения);

очередность оповещения: две и более линий оповещения (независимое включение каждой линии для обеспечения заданной очередности оповещения);

связь зоны оповещения с диспетчерской;

д) 5-я группа:

способы оповещения: звуковые, речевые, световые (светоуказатели «Выход», светоуказатели направления движения);

очередность оповещения: две и более линий оповещения (независимое включение каждой линии для обеспечения заданной очередности оповещения);

связь зоны оповещения с диспетчерской;

полная автоматизация управления систем оповещения и возможность реализации множества вариантов организации эвакуации из каждой зоны оповещения.

III. ОБЩИЕ ТЕХНИЧЕСКИЕ ТРЕБОВАНИЯ

7. Технические средства оповещения должны изготавливаться в соответствии с требованиями настоящих норм и технических условий или технической документации (далее – ТУ) на технические средства оповещения конкретных типов, утвержденных в установленном порядке.

8. Требования назначения

8.1. Основные характеристики звуковых оповещателей

8.1.1. Уровень звукового давления, развиваемый звуковыми оповещателями на расстоянии $(1,00 \pm 0,05)$ м, должен быть установлен в пределах от 85 до 110 дБ. Для звуковых оповещателей, предназначенных для эксплуатации при акустических помехах, предельно допустимый уровень звукового давления может быть увеличен до 120 дБ. Уровень звукового давления должен быть установлен в ТУ на звуковые оповещатели конкретных типов.

8.1.2. Частотная характеристика сигналов должна быть в пределах полосы от 200 до 5000 Гц. В технически обоснованных случаях допускается расширение предела до 10 000 Гц. Частотная характеристика сигналов должна быть установлена в ТУ на звуковые оповещатели конкретных типов.

Остальные параметры сигналов звуковых оповещателей должны соответствовать ГОСТ 21786 и быть установлены в ТУ на звуковые оповещатели конкретных типов.

8.2. Основные характеристики световых оповещателей

Сигнальные цвета световых оповещателей, предназначенных для обеспечения эвакуации и оповещения, должны соответствовать требованиям ГОСТ 12.4.026.

Оповещатели должны обеспечивать контрастное восприятие информации при его освещенности в диапазоне значений от 1 до 500 лк.

Мигающий световой оповещатель должен иметь частоту мигания в диапазоне от 0,5 до 5 Гц. Частота мигания должна быть установлена в ТУ на световые оповещатели конкретных типов.

Размеры и содержание надписей на световых оповещателях устанавливаются в ТУ на оповещатели конкретных типов.

8.3. Основные характеристики речевых оповещателей

Речевые оповещатели должны обеспечивать передачу сообщения о возникновении опасности (о пожаре) и инструкции по эвакуации.

8.3.1. Уровень звукового давления, развиваемый речевыми оповещателями на расстоянии $(1,00 \pm 0,05)$ м, должен быть установлен в ТУ на речевые оповещатели конкретных типов в пределах от 70 до 110 дБ.

8.3.2. Диапазон воспроизводимых частот должен быть установлен в ТУ на речевые оповещатели конкретных типов, но не уже чем от 200 до 5000 Гц при неравномерности частотной характеристики в диапазоне не более 16 дБ.

8.4. Требования к комбинированным оповещателям

Комбинированные оповещатели должны отвечать требованиям, предъявляемым ко всем типам оповещателей, входящих в их состав.

8.5. Требования к приборам

8.5.1. Приборы должны обеспечивать следующие функции:

- 1) передачу электрических сигналов на оповещатели;
 - 2) контроль исправности линии связи с оповещателями;
 - 3) автоматическое переключение электропитания с основного источника на резервный и обратно без выдачи ложных сигналов;
 - 4) органы управления должны иметь защиту от несанкционированного доступа посторонних лиц;
 - 5) контроль состояния резервного источника питания;
 - 6) ручное отключение звуковой сигнализации при сохранении световой сигнализации. Отключенное состояние звуковой сигнализации должно отображаться световой индикацией;
 - 7) возможность корректировки алгоритма оповещения;
 - 8) ручной и (или) автоматический контроль работоспособности узлов и блоков приборов;
 - 9) дистанционное открывание дверей или дополнительных эвакуационных выходов.
- Допускается отсутствие функций 5)–9).

8.5.2. Приборы должны обеспечивать регистрацию и отображение извещений одним из следующих способов:

- световой индикацией;
- световой индикацией и звуковой сигнализацией.

Примечание. Звуковые сигналы о выдаче управляющих сигналов на оповещатели должны отличаться от сигналов другого назначения.

8.5.3.* Приборы управления речевыми оповещателями должны обеспечивать трансляцию записанных фонограмм и (или) прямую трансляцию сообщений и управляющих команд через микрофоны.

8.5.4. В приборах управления речевыми и звуковыми оповещателями 4, 5 групп должна быть предусмотрена возможность двусторонней коммуникационной связи с зоной оповещения.

8.5.5.* Приборы управления речевыми оповещателями должны иметь возможность оперативной корректировки управляющих команд в случае нештатного изменения обстановки на объекте при пожаре.

* Рекомендуемые требования.

9. Требования к электропитанию

9.1. Электропитание технических средств оповещения должно осуществляться одним из следующих способов:

- а) от сети переменного тока частотой 50 Гц напряжением 220 В;
- б) от источников постоянного тока с напряжением питания, выбираемым из ряда: 3, 6, 9, 12, 18, 20, 24, 30, 36, 42, 60, 110 В.

9.2. Резервное электропитание технических средств оповещения должно осуществляться: от второго независимого ввода сети переменного тока; от источника питания постоянного тока; автономным электроагрегатом переменного тока.

Примечание. В качестве резервного источника постоянного тока могут быть использованы сухие гальванические элементы или аккумуляторные батареи.

9.3. Время работы технических средств оповещения от резервного источника постоянного тока в дежурном режиме должно быть не менее 24 часов.

9.4. Время работы технических средств оповещения от резервного источника постоянного тока в тревожном режиме должно быть не менее 1 часа.

9.5. Тип резервного источника электропитания, емкость, длительность непрерывной работы должны устанавливаться в ТУ на технические средства оповещения конкретного типа.

9.6. Технические средства оповещения должны сохранять работоспособность при изменении напряжения питания в пределах, установленных в ТУ на технические средства конкретных типов, но не уже $(0,75 \div 1,15) U_{ном}$, где $U_{ном}$ – номинальное значение напряжения питания.

9.7. Значение электрического сопротивления изоляции должно соответствовать ГОСТ 12997 и быть установлено в ТУ на технические средства конкретных типов.

9.8. Значение электрической прочности изоляции должно соответствовать ГОСТ 12997 и быть установлено в ТУ на технические средства конкретных типов.

10. Требования надежности

10.1. Технические средства оповещения должны быть восстанавливаемыми и обслуживаемыми изделиями.

10.2. Вероятность возникновения отказа, приводящего к ложному срабатыванию за 1000 часов работы, должна быть не более 0,01.

10.3. Среднее время восстановления, ч, не более – 6.

10.4. Средний срок службы, лет, не менее – 10.

11. Требования электромагнитной совместимости

11.1. Технические средства оповещения должны сохранять работоспособность при воздействии наносекундных электрических импульсов, параметры которых должны соответствовать не ниже 2-й степени жесткости НПБ 57-97 и быть установлены в ТУ на технические средства конкретных типов.

11.2. Технические средства оповещения должны сохранять работоспособность при воздействии электростатических разрядов, параметры которых должны соответствовать не ниже 2-й степени жесткости НПБ 57-97 и быть установлены в ТУ на технические средства конкретных типов.

11.3. Технические средства оповещения должны сохранять работоспособность при воздействии электромагнитного поля, параметры которого должны соответствовать не ниже 2-й степени жесткости НПБ 57-97 и быть установлены в ТУ на технические средства конкретных типов.

11.4. Значение напряженности поля радиопомех, создаваемых техническими средствами оповещения при эксплуатации, не должно превышать значений, установленных в НПБ 57-97.

11.5. Технические средства оповещения, питающиеся от сети переменного тока, должны сохранять работоспособность при динамических и нелинейных искажениях в сети, параметры которых должны соответствовать не ниже 2-й степени жесткости НПБ 57-97 и быть установлены в ТУ на технические средства конкретных типов.

11.6. Значение напряжения радиопомех, создаваемых техническими средствами оповещения, питающимися от сети переменного тока, не должно превышать значений, установленных в НПБ 57-97.

11.7. Технические средства оповещения, питающиеся от сети переменного тока, должны сохранять работоспособность при воздействии микросекундных импульсов большой энергии, параметры которых должны соответствовать не ниже 2-й степени жесткости НПБ 57-97 и быть установлены в ТУ на технические средства конкретных типов.

12. Требования стойкости к внешним воздействиям

12.1. Технические средства оповещения должны сохранять работоспособность при воздействии повышенной температуры окружающей среды, значение которой устанавливают в ТУ на технические средства конкретных типов в соответствии с ГОСТ 28200 (не ниже 55 °С для оповещателей).

12.2. Технические средства оповещения должны сохранять работоспособность при воздействии пониженной температуры окружающей среды, значение которой устанавливают в ТУ на технические средства конкретных типов в соответствии с ГОСТ 28199 (не выше минус 10 °С для оповещателей).

12.3. Технические средства оповещения должны сохранять работоспособность при воздействии на них повышенной относительной влажности воздуха 93 % при температуре 40 °С.

12.4. Технические средства оповещения должны сохранять работоспособность при воздействии на них синусоидальной вибрации. Параметры воздействия устанавливают в ТУ на технические средства конкретного типа в соответствии с ГОСТ 28203.

12.5. Технические средства оповещения должны сохранять работоспособность при воздействии на них многократных ударов. Параметры воздействия устанавливают в ТУ на технические средства конкретного типа в соответствии с ГОСТ 28215.

12.6. Технические средства оповещения должны сохранять работоспособность после воздействия повышенной температуры окружающей среды +55 °С.

12.7. Технические средства оповещения должны сохранять работоспособность после воздействия на них относительной влажности воздуха 93 % при повышенной температуре 40 °С.

13. Требования к конструкции

13.1. Технические средства оповещения должны быть обеспечены элементами крепления, позволяющими надежно фиксировать их положение при монтаже.

13.2. Степень защиты технических средств оповещения, обеспечиваемая оболочкой, устанавливается в соответствии с ГОСТ 14254 в зависимости от условий их применения и должна быть не ниже IP 41.

13.3. Оповещатели не должны иметь внешних регуляторов громкости.

13.4. Оповещатели должны подключаться к сети электропитания и (или) к линиям оповещения с помощью пайки или под винт. Клеммы должны быть продублированы для обеспечения соединения входных и выходных проводов не путем прямого контакта между проводниками, а через клеммы оповещателя.

14. Требования к маркировке

14.1. Маркировка технических средств оповещения должна содержать:

- а) условное обозначение;
- б) наименование или торговую марку предприятия-изготовителя;
- в) обозначение электрических выводов для внешних подключений;
- г) дату изготовления.

14.2. Место и способ нанесения маркировки должны быть указаны в ТУ на технические средства конкретных типов.

14.3. Дополнительные необходимые надписи устанавливают в ТУ на технические средства конкретных типов.

14.4. При невозможности нанесения всех элементов маркировки на корпусе технических средств оповещения их приводят в этикетке, при этом на корпусе технического средства оповещения обязательно должна быть нанесена маркировка по п. 14.1.

15. Требования к комплектности

15.1. Перечень и число прилагаемых присоединительных деталей и приспособлений, запасных частей и принадлежностей должны быть установлены в ТУ на технические средства конкретных типов.

15.2. К техническим средствам оповещения должна прилагаться эксплуатационная документация, однозначно определяющая требования к монтажу и эксплуатации изделия.

15.3. Комплект поставки технических средств оповещения должен обеспечивать его монтаж, проведение пуско-наладочных работ и эксплуатацию без применения нестандартного оборудования и нестандартных инструментов.

16. Требования к упаковке

16.1. Технические средства оповещения должны иметь индивидуальную или групповую упаковку.

16.2. Упаковка должна обеспечивать сохранность технических средств оповещения при транспортировании и хранении.

16.3. Требования к упаковке должны быть указаны в ТУ на технические средства конкретных типов.

17. Требования безопасности

17.1. Требования пожарной безопасности

17.1.1. Технические средства оповещения должны быть сконструированы и изготовлены таким образом, чтобы они не представляли пожарной опасности в нормальных условиях эксплуатации. Пламя, возникающее внутри технического средства оповещения, не должно распространяться по материалам конструкции и за пределами оболочки в окружающее пространство.

17.1.2. При нормальной работе и при работе в условиях неисправности ни один из элементов конструкции технических средств оповещения не должен иметь температуру выше допустимых значений, установленных в ГОСТ 12.2.006 (таблица 3).

17.1.3. Части технических средств оповещения из неметаллических материалов, используемые для наружных частей, должны быть термостойкими при температуре (75 ± 2) °С. Части технических средств оповещения, удерживающие токопроводники и поддерживающие соединения в определенном положении, должны быть термостойкими при температуре (125 ± 2) °С.

17.1.4. Части технических средств оповещения из неметаллических материалов должны обладать стойкостью к воспламенению при воздействии пламени в течение 30 с.

17.1.5. Части технических средств оповещения из неметаллических материалов должны обладать стойкостью к распространению горения при воздействии пламени в течение 30 с.

17.1.6. Наружные части технических средств оповещения из неметаллических материалов и части из изоляционных материалов, удерживающие токопроводники в определенном положении

(кроме контактных соединений), должны выдерживать воздействие нагретой проволоки, имеющей температуру $(550 \pm 10) ^\circ\text{C}$.

17.2. Технические средства оповещения должны соответствовать требованиям электробезопасности и обеспечивать безопасность обслуживающего персонала при монтаже и регламентных работах и соответствовать ГОСТ 50571.3, ГОСТ 12.2.003.0, ГОСТ 12.2.007.

17.3. Требования к техническим средствам оповещения, предназначенным для установки во взрывоопасных зонах, должны соответствовать ГОСТ 22782.0.

IV. МЕТОДЫ ИСПЫТАНИЙ

18. Общие положения

18.1. Технические средства оповещения подвергают следующим видам испытаний:

- а) сертификационным;
- б) приемосдаточным;
- в) периодическим;
- г) типовым.

18.2. Погрешность измерения параметров при проведении испытаний не должна превышать 5 %, если иные требования не установлены в конкретном пункте методов испытаний.

18.3. Соединение технических средств оповещения с источником питания должно быть произведено в соответствии с инструкцией изготовителя.

18.4. Испытания проводят в нормальных климатических условиях при температуре от 15 до 35 °С, относительной влажности от 45 до 75 % и атмосферном давлении от 86 до 106 кПа.

18.5. Объем и последовательность сертификационных испытаний технических средств оповещения должны соответствовать таблице. Для проведения испытаний оповещателей методом случайной выборки отбирают шесть оповещателей. Для проведения испытаний приборов методом случайной выборки из не менее трех приборов отбирают один.

План испытаний

Испытание	Пункты настоящих норм		№ оповещателя					
	Технические требования	Метод испытаний	1	2	3	4	5	6
Проверка функционирования	8.1–8.5	19.2.1, 19.2.5	+	+	+	+	+	+
Частота мигания (мигающие световые оповещатели)	8.2	19.2.2	+	+	+	+	+	+
Уровень звукового давления (звуковые и речевые оповещатели)	8.1.1, 8.3.1	19.2.3	+	+	+	+	+	+
Диапазон частот (звуковые и речевые оповещатели)	8.1.2, 8.3.2	19.2.4	+	+	-	-	-	-
Сухое тепло. Устойчивость	12.1	19.3	-	+	-	-	-	-
Холод. Устойчивость	12.2	19.4	-	+	-	-	-	-
Синусоидальная вибрация. Устойчивость	12.4	19.6	-	-	-	-	-	+
Изменение напряжения питания	9.6	19.7	+	-	-	-	-	-
Влажное тепло, постоянный режим. Устойчивость	12.3	19.9	-	-	-	+	-	-
Электромагнитная совместимость	11	19.8	-	-	+	-	-	-
Электрическая прочность	9.8	19.10	-	-	-	+	-	-
Сопrotивление изоляции	9.7	19.11	-	-	-	+	-	-
Пожарная безопасность	17.12	19.13	-	-	-	-	+	-

18.6. Объем периодических испытаний и количество испытываемых технических средств оповещения устанавливают в ТУ на технические средства конкретных типов.

18.7. Типовые испытания проводят по программе, установленной в ТУ на технические средства конкретных типов и включающей обязательную проверку параметров технических средств оповещения, на которые могли повлиять изменения, внесенные в конструкцию или в технологию изготовления технических средств оповещения.

18.8. Испытательное оборудование и средства измерения, применяемые при испытаниях, должны быть поверены и аттестованы в установленном порядке.

19. Проведение испытаний

19.1. Внешний вид, маркировку, комплектность проверяют внешним осмотром и сличением с конструкторской документацией.

19.2. Проверка технических средств оповещения по показателям назначения

19.2.1. Проверка функционирования оповещателей

Испытуемый оповещатель активизируют. Если оповещатель имеет несколько режимов работы, проверку проводят во всех режимах. Проверку функционирования речевых и звуковых оповещателей проводят на слух. Проверку функционирования световых оповещателей проводят визуально.

19.2.2. Проверка частоты мигания мигающих световых оповещателей

Проверку частоты мигания мигающих световых оповещателей осуществляют следующим образом. Напротив оповещателя в непосредственной близости располагают фотоприемное устройство на основе фоторезистора, светодиода или другого светочувствительного элемента. Сигнал с выхода фотоприемного устройства подают на частотомер. Активизируют оповещатель и измеряют частоту его мигания.

Оповещатель считают выдержавшим испытание, если значение частоты мигания соответствует значению, установленному в ТУ на испытуемый оповещатель и п. 8.2 настоящих норм.

19.2.3. Контроль уровня звукового давления (для звуковых и речевых оповещателей)

Испытания проводят на стенде для проведения испытаний по измерению звукового давления (см. рисунок приложения). Испытания проводят в следующей последовательности.

Измерительный микрофон шумомера и испытуемый оповещатель расположить горизонтально на одной оси на расстоянии $(1,00 \pm 0,05)$ м. Измерительный микрофон шумомера должен быть расположен с фронтальной стороны оповещателя.

Подключить оповещатель к прибору и (или) источнику питания в соответствии с инструкциями по их эксплуатации. Провести измерение уровня звукового давления.

Примечание. Для измерения уровня звукового давления, создаваемого речевыми оповещателями, на вход усилителя речевого сигнала подают гармонический сигнал частотой 1000 Гц и амплитудой, установленной в ТУ на усилитель конкретного типа, как чувствительность по входу.

Оповещатель считают выдержавшим испытание, если значение звукового давления соответствует значению, установленному в ТУ на испытуемый оповещатель и пп. 8.1.1, 8.3.1 настоящих норм.

19.2.4 Проверка частотных характеристик (для звуковых и речевых оповещателей)

Испытания проводят на стенде для измерения уровня звукового давления.

Для испытания звуковых оповещателей сигнал с выхода измерительного микрофона подают на частотомер.

Примечание. Для увеличения уровня сигнала, подаваемого на частотомер, допускается применять микрофонный усилитель.

Измерительный микрофон и испытуемый звуковой оповещатель расположить горизонтально на одной оси на расстоянии $(1,00 \pm 0,05)$ м. Измерительный микрофон должен быть расположен с фронтальной стороны оповещателя.

Подключить звуковой оповещатель к прибору и (или) источнику питания в соответствии с инструкциями по их эксплуатации. Провести измерение частоты звукового сигнала.

Звуковой оповещатель считают выдержавшим испытание, если его частотная характеристика соответствует установленной в ТУ на испытуемый оповещатель и п. 8.1.2 настоящих норм.

Испытание речевых оповещателей проводят путем измерения уровня звукового давления по методике п. 19.3 при последовательной подаче на вход усилителя речевого сигнала гармонических сигналов частотой 5000, 4000, 2000, 1000, 500, 200 Гц и амплитудой, установленной в ТУ на усилитель конкретного типа, как чувствительность по входу.

Речевой оповещатель считают выдержавшим испытание, если разница между максимальным и минимальным измеренным звуковым давлением не превышает 16 дБ.

19.2.5. Проверка функционирования приборов

Функциональные проверки и измерения параметров приборов должны проводиться путем последовательной имитации всех режимов его работы в соответствии с ТУ на приборы конкретного типа при всех подключенных внешних электрических цепях.

Прибор считается прошедшим функциональную проверку во всех режимах его работы, в соответствии с ТУ, если он соответствует требованиям п. 8.5.

19.3. Сухое тепло. Устойчивость

Испытательное оборудование и метод испытаний должны соответствовать ГОСТ 28200. В процессе испытания техническое средство оповещения должно быть включено.

Используют следующую степень жесткости:

- а) температура – установленная в ТУ на техническое средство оповещения конкретного типа;
- б) длительность 2 ч.

Перед окончанием испытания техническое средство оповещения подвергают испытаниям по п. 19.2.1 (оповещатели) или 19.2.5 (приборы).

После окончания испытания оповещатели выдерживают в нормальных условиях в течение не менее 2 ч, после чего их подвергают испытаниям по п. 19.2.2 (для мигающих световых оповещателей) или по пп. 19.2.3, 19.2.4 (для звуковых и речевых оповещателей).

Технические средства оповещения считают выдержавшими испытания, если во время и после испытания отсутствуют ложные срабатывания и они выдерживают испытания по п. 19.2 настоящих норм.

19.4. Холод. Устойчивость

Испытательное оборудование и метод испытания должны соответствовать ГОСТ 28199. В процессе испытания техническое средство оповещения должно быть включено.

Используют следующую степень жесткости:

- а) температура – установленная в ТУ на техническое средство оповещения конкретного типа;
- б) длительность 2 ч.

Перед окончанием испытания техническое средство оповещения подвергают испытаниям по п. 19.2.1 (оповещатели) или 19.2.5 (приборы).

После окончания испытания оповещатели выдерживают в нормальных условиях в течение не менее 2 ч, после чего их подвергают испытаниям по п. 19.2.2 (для мигающих световых оповещателей) или по пп. 19.2.3, 19.2.4 (для звуковых и речевых оповещателей).

Технические средства оповещения считают выдержавшими испытания, если во время и после испытания отсутствуют ложные срабатывания и они выдерживают испытания по п. 19.2 настоящих норм.

19.5. Многократный удар

Испытательное оборудование и метод испытания должны соответствовать ГОСТ 28215. В процессе испытания техническое средство оповещения должно быть включено. Используют степень жесткости, установленную в ТУ на техническое средство оповещения конкретного типа.

После окончания испытания оповещатели подвергают испытаниям по п. 19.2.1, а затем по п. 19.2.2 (для мигающих световых оповещателей) или по пп. 19.2.3, 19.2.4 (для звуковых и речевых оповещателей), а приборы – по п. 19.2.5.

Технические средства оповещения считают выдержавшими испытания, если во время и после испытания отсутствуют ложные срабатывания и они выдерживают испытания по п. 19.2 настоящих норм.

Примечание. При отсутствии в ТУ конкретных значений испытания проводят при воздействии импульсов полусинусоидальной формы с пиковым ускорением (10g), длительностью 16 мс, число ударов в каждом направлении (100 +5).

19.6. Синусоидальная вибрация

Испытательное оборудование и метод испытания должны соответствовать ГОСТ 28203. В процессе испытания техническое средство оповещения должно быть включено. Используют степень жесткости, установленную в ТУ на техническое средство оповещения конкретного типа.

После окончания испытания оповещатели подвергают испытаниям по п. 19.2.1, а затем по п. 19.2.2 (для мигающих световых оповещателей) или по пп. 19.2.3, 19.2.4 (для звуковых и речевых оповещателей), а приборы – по п. 19.2.5.

Технические средства оповещения считают выдержавшими испытания, если во время и после испытания отсутствуют ложные срабатывания и они выдерживают испытания по п. 19.2 настоящих норм.

Примечание. При отсутствии в ТУ конкретных значений испытания проводят в диапазоне частот от 10 до 55 Гц при постоянной амплитуде смещения 0,35 мм.

19.7. Изменение напряжения питания

В одинаковых условиях дважды проводят испытания по п. 19.2 настоящих норм: один раз с максимальным значением напряжения источника питания, а второй раз с минимальным, установленным в ТУ на технические средства конкретных типов.

Технические средства оповещения считают выдержавшими испытания, если во время и после испытания отсутствуют ложные срабатывания и они выдерживают испытания по п. 19.2 настоящих норм.

19.8. Электромагнитная совместимость

Испытательное оборудование и методы испытаний должны соответствовать НПБ 57-97. В процессе испытаний техническое средство оповещения должно быть включено. Используют

степени жесткости, установленные в ТУ на техническое средство оповещения конкретного типа.

Техническое средство оповещения считают выдержавшим испытания, если во время их проведения отсутствуют ложные срабатывания и измеренные напряжения помех и напряженность поля радиопомех не превышают установленных норм.

Примечание. При отсутствии в ТД конкретных значений испытания проводят на соответствие 2-й степени жесткости.

19.9. Влажное тепло, постоянный режим. Устойчивость

Испытательное оборудование и метод испытания должны соответствовать ГОСТ 28201. В процессе испытания техническое средство оповещения должно быть включено.

Используют следующую степень жесткости:

- а) относительная влажность – 93 %;
- б) температура – 40 °С;
- в) длительность – двое суток.

Перед окончанием испытания техническое средство оповещения подвергают испытаниям по п. 19.2.1 (оповещатели) или 19.2.5 (приборы).

После окончания испытания оповещатели выдерживают в нормальных условиях в течение не менее 2 ч, после чего их подвергают испытаниям по п. 19.2.2 (для мигающих световых оповещателей) или по пп. 19.2.3, 19.2.4 (для звуковых и речевых оповещателей).

Технические средства оповещения считают выдержавшими испытания, если во время и после испытания отсутствуют ложные срабатывания и они выдерживают испытания по п. 19.2 настоящих норм.

19.10. Электрическая прочность изоляции

Проверка электрической прочности изоляции должна осуществляться по методике ГОСТ 12997. Для испытания используют генератор, обеспечивающий синусоидальное напряжение частотой от 40 до 60 Гц с перестраиваемой амплитудой от 0 до 1500 В.

Заземление корпуса технического средства оповещения (при его наличии) должно быть убрано. Если корпус выполнен из неэлектропроводящего материала, то техническое средство оповещения закрепляют при помощи собственных элементов крепления на металлической пластине.

Испытательное напряжение прикладывают:

- а) между корпусом технического средства оповещения (или металлической пластиной) и соединенными вместе цепями электропитания и управления;
- б) между соединенными вместе цепями электропитания и соединенными вместе цепями управления (если данные цепи гальванически не связаны).

Испытания проводят следующим образом:

- а) для технических средств оповещения с номинальным напряжением в цепях электропитания и управления меньше 60 В напряжение генератора увеличивают от 0 до 500 В со скоростью (300 ± 20) В/с и устанавливают на время (60 ± 5) с;
- б) для технических средств оповещения с номинальным напряжением в цепях электропитания и управления больше 60 В напряжение генератора увеличивают от 0 до 1500 В со скоростью (300 ± 20) В/с и устанавливают на время (60 ± 5) с.

В процессе испытания не должно возникать пробоя изоляции.

19.11. Сопротивление изоляции

Измерение сопротивления изоляции проводят в соответствии с ГОСТ 12997. Заземление корпуса технического средства оповещения (при его наличии) должно быть убрано. Если корпус выполнен из неэлектропроводящего материала, то техническое средство оповещения закрепляют при помощи собственных элементов крепления на металлической пластине.

Сопротивление изоляции измеряют постоянным напряжением $(100 \div 250)$ В, прикладываемым к цепям в соответствии с п. 19.10. Измерение проводят не менее чем через 60 с после приложения напряжения.

Техническое средство оповещения считают выдержавшим испытание, если измеренное сопротивление изоляции удовлетворяет требованиям п. 9.7.

19.12. Проверка средней наработки на отказ

Проверку проводят по ГОСТ 27.410 одноступенчатым методом с ограниченной продолжительностью испытаний при наблюдаемом риске изготовителя, равном риску потребителя и равном 0,2, и с приемочным числом отказов, равным 1. Объем выборки определяют, исходя из приемочного уровня вероятности безотказной работы и времени испытаний, по ГОСТ 27.410 (таблица 35).

Испытаниям на надежность следует подвергать технические средства оповещения, прошедшие приемосдаточные испытания. Формирование выборки следует осуществлять

методом случайного отбора. В процессе испытаний техническое средство оповещения должно быть включено.

Технические средства оповещения, прошедшие испытания на надежность, допускается отправлять потребителю с обязательным указанием в технической документации времени наработки в процессе испытаний на надежность.

19.13. Испытания технических средств оповещения на соответствие требованиям п. 17.1.2 проводят по ГОСТ 12.2.006 (п. 11.2).

19.14. Проверку теплостойкости технических средств оповещения на соответствие требованиям п. 17.1.3 и оценку результатов испытаний проводят по ГОСТ 50377 (п. 5.4.10).

19.15. Проверку стойкости частей технических средств оповещения к воспламенению на соответствие требованиям п. 17.1.4 и оценку результатов испытаний проводят по ГОСТ 27484.

19.16. Проверку стойкости частей технических средств оповещения к распространению горения на соответствие требованиям п. 17.1.5 и оценку результатов испытаний проводят по ГОСТ 50377 (пп. 4.4.3 и 4.4.4).

19.17. Проверку стойкости технических средств оповещения к воздействию накаливаемыми элементами на соответствие требованиям п. 17.1.6 и оценку результатов испытаний проводят по ГОСТ 27483.

V. НОРМАТИВНЫЕ ССЫЛКИ

В настоящих нормах использованы ссылки на следующие стандарты и нормы:

ГОСТ 12.2.003-91 Оборудование производственное. Общие требования безопасности.

ГОСТ 12.2.006-87 Безопасность аппаратуры электронной сетевой и сходных с ней устройств, предназначенных для бытового аналогичного общего применения. Общие требования и методы испытаний.

ГОСТ 12.2.007.0-75 ССБТ. Изделия электротехнические. Общие требования безопасности.

ГОСТ 12.4.026-76 Цвета сигнальные и знаки безопасности.

ГОСТ 27.410-87 Надежность в технике. Методы контроля показателей надежности и планы контрольных испытаний на надежность.

ГОСТ 12997-84 Изделия ГСП. Общие технические условия.

ГОСТ 14254-96 (МЭК 529-76) Изделия электротехнические. Оболочки. Степени защиты. Обозначения. Методы испытаний.

ГОСТ 21786-76 Система человек – машина. Сигнализаторы звуковые неречевых сообщений.

ГОСТ 22782.0-81 Электрооборудование взрывозащищенное. Общие технические требования и методы испытаний.

ГОСТ 27483-87 (МЭК 695-2-1-80) Испытания на пожароопасность. Методы испытаний. Испытания нагретой проволокой.

ГОСТ 27484-87 (МЭК 695-2-2-80) Испытания на пожароопасность. Методы испытаний. Испытания горелкой с игольчатым пламенем.

ГОСТ 28199-89 (МЭК 68-2-1-74) Основные методы испытаний на воздействие внешних факторов. Часть 2. Испытания. Испытание А: Холод.

ГОСТ 28200-89 (МЭК 68-2-2-74) Основные методы испытаний на воздействие внешних факторов. Часть 2. Испытания. Испытание В: Сухое тепло.

ГОСТ 28201-89 (МЭК 68-2-3-69) Основные методы испытаний на воздействие внешних факторов. Часть 2. Испытания. Испытание Са: Влажное тепло, постоянный режим.

ГОСТ 28203-89 (МЭК 68-2-6-82) Основные методы испытаний на воздействие внешних факторов. Часть 2. Испытания. Испытание Fc и руководство: Вибрация (синусоидальная).

ГОСТ 28215-89 (МЭК 68-2-29-87) Основные методы испытаний на воздействие внешних факторов. Часть 2. Испытания. Испытание Eb и руководство: Многократные удары.

ГОСТ Р 50571.3-94 (МЭК 364-4-41-92) Электроустановки зданий. Часть 4. Требования по обеспечению безопасности. Защита от поражения электрическим током.

ГОСТ Р 50377-92 (МЭК 950-86) Безопасность оборудования информационной технологии, включая электрическое контрольное оборудование.

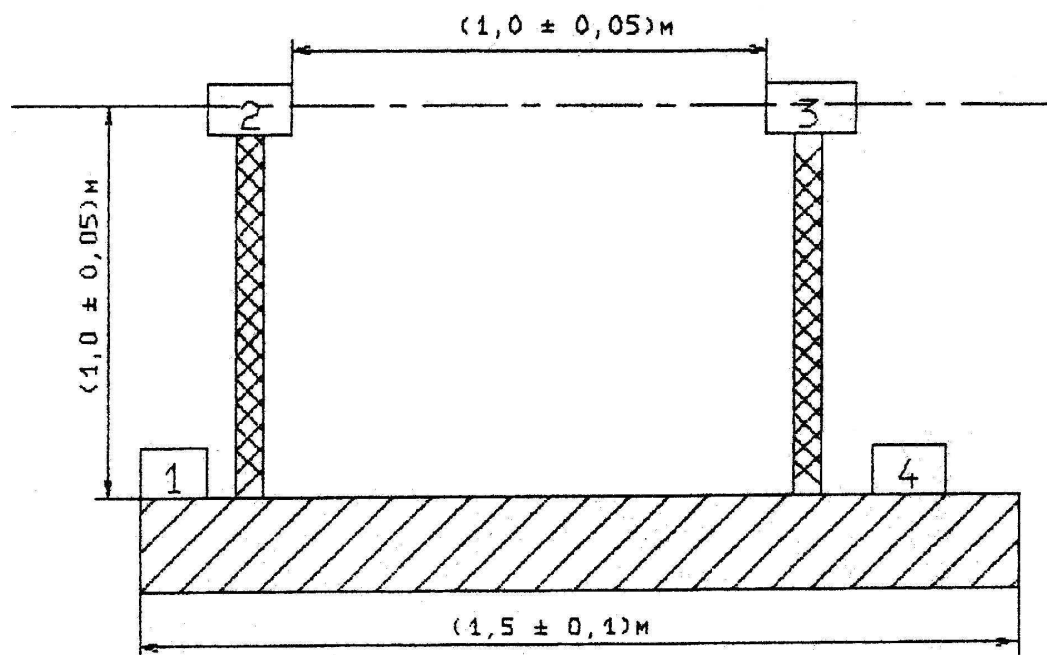
НПБ 57-97 Приборы и аппаратура автоматических установок пожаротушения и пожарной сигнализации. Помехоустойчивость и помехоэмиссия. Общие технические требования и методы испытаний.

**Оборудование для проведения испытаний по измерению звукового давления,
создаваемого оповещателями**

Стенд для проведения испытаний по измерению звукового давления состоит из двух стоек высотой не менее 1,5 м. На верхней части одной стойки устанавливают испытуемый оповещатель, с фронтальной стороны от него на расстоянии $(1,00 \pm 0,05)$ м на другой стойке устанавливают измерительный микрофон. Центры оповещателя и микрофона должны находиться на горизонтальной оси, отклонение не более 0,01 м.

Испытуемый оповещатель и измерительный микрофон должны быть установлены на расстоянии не менее 1,5 м от потолка, стен и пола помещения, вокруг оповещателя на расстоянии не более 1,0 м не должно находиться посторонних предметов.

При проведении испытаний по измерению звукового давления измерительный микрофон подключают к шумомеру. Собственная погрешность шумомера должна быть не более 10 %.



*Стенд для проведения испытаний по измерению звукового давления:
1 - прибор и (или) источник питания; 2 - испытуемый оповещатель; 3 - измерительный
микрофон; 4 - шумомер или частотомер*